

DA Brugsanvisning
NO Bruksanvisning

2
20

USER MANUAL

Ovn
Ovn

ZOB30601WK
ZOB30601XK

ZANUSSI

Indholdsfortegnelse

Oplysninger om sikkerhed.....	2	Ekstrafunktioner.....	7
Sikkerhedsanvisninger.....	3	Råd og tip.....	8
Produktbeskrivelse.....	5	Vedligeholdelse og rengøring.....	14
Før ibrugtagning.....	5	Fejlfinding.....	16
Daglig brug.....	6	Installation.....	17
Brug af tilbehøret.....	7	Energieffektiv.....	18

Ret til ændringer uden varsel forbeholdes.

Oplysninger om sikkerhed

Læs brugsanvisningen grundigt, før apparatet installeres og tages i brug. Producenten påtager sig intet ansvar for eventuelle skader, der er resultatet af forkert installation eller brug. Opbevar altid brugsanvisningen på et sikkert og tilgængeligt sted til senere opslag.

Sikkerhed for børn og andre udsatte personer

- Apparatet kan bruges af børn fra 8 år og opefter samt af personer med nedsat fysisk, sensorisk eller psykisk funktionsevne, eller som mangler den nødvendige erfaring eller viden, hvis de er under opsyn eller er blevet instrueret i at bruge apparatet på en sikker måde samt forstår de medfølgende farer.
- Børn må ikke lege med apparatet.
- Opbevar al emballage utilgængeligt for børn, og bortskaf det korrekt.
- Lad ikke børn og husdyr komme tæt på apparatet, når det er i drift, eller mens det køler af. De tilgængelige dele er varme.
- Hvis apparatet har en børnesikring, skal denne aktiveres.
- Børn må ikke udføre rengøring og vedligeholdelse på apparatet uden opsyn.
- Børn på 3 år og derunder skal altid holdes væk fra dette apparat, når det er i drift.

Generelt om sikkerhed

- Installation af apparatet og udskiftning af ledningen må kun foretages af en tekniker.
- **ADVARSEL:** Apparatet og de tilgængelige dele bliver meget varme under brug. Pas på ikke at røre varmelegemerne. Børn

på under 8 år skal holdes på afstand, med mindre de overvåges konstant.

- Brug altid ovenhandsker til at tage ribber eller ovenfaste fade ud eller sætte dem i.
- Tag stikket ud inden vedligeholdelse.
- Se efter, at der er slukket for apparatet, inden pæren skiftes. Ellers er der risiko for elektrisk stød.
- Undlad at bruge en damprenser til at rengøre apparatet.
- Brug ikke skræppe slibende rengøringsmidler eller skarpe metalskrabere til at rengøre ovenruden. De kan ridse overfladen, med det resultat, at glasset knuses.
- Hvis strømforsyningskablet er beskadiget, skal det af sikkerhedsmæssige grunde udskiftes af producenten, et autoriseret servicecenter eller en tekniker for at undgå elektrisk stød.
- For at fjerne ovenribberne skal du først trække ovenribbens forende og derefter dens bagende væk fra sidevæggene. Monter ovenribberne i omvendt rækkefølge.

Sikkerhedsanvisninger

Installation



ADVARSEL!

Apparatet må kun installeres af en sagkyndig.

- Fjern al emballagen.
- Undlad at installere eller bruge et beskadiget apparat.
- Følg installationsvejledningen, der følger med apparatet.
- Vær altid forsigtig, når du flytter apparatet, da det er tungt. Brug altid sikkerhedshandsker og lukket fodtøj.
- Træk aldrig i apparatet i hånden.
- Mindsteafstanden til andre apparater og enheder skal overholdes.
- Sørg for, at apparatet er installeret under og opad stabile køkkenelementer.
- Apparatets sider skal stå ved siden af apparater eller enheder med samme højde.

Tilslutning, el



ADVARSEL!

Risiko for brand og elektrisk stød.

- Alle elektriske tilslutninger skal udføres af en kvalificeret elektriker.
- Apparatet skal tilsluttes strøm m/jord, jvf. Stærkstrømsreglementet.
- Sørg for, at de elektriske data på typeskiltet svarer til strømforsyningen. Hvis det ikke er tilfældet, skal du kontakte en elektriker.
- Brug altid en korrekt monteret lovlig stikkontakt.
- Brug ikke multistik-adaptore og forlængerledninger.
- Pas på, du ikke beskadiger netstikket og netledningen. Hvis der bliver behov for at udskifte netledningen, skal det udføres af vores autoriserede servicecenter.
- Netledninger må ikke komme i berøring med eller nær ved apparatets låge, især når lågen er varm.
- Beskyttelsen mod elektrisk stød fra strømførende og isolerede dele skal fastgøres, så den ikke kan fjernes uden værktøj.
- Sæt først netstikket i stikkontakten ved installationens afslutning. Sørg for, at der er adgang til netstikket efter installationen.

- Hvis stikkontakten er løs, må du ikke sætte netstikket i.
- Undgå at slukke for apparatet ved at trække i netledningen. Tag altid selve netstikket ud af kontakten.
- Brug kun korrekte isoleringsenheder: Gruppeafbrydere, sikringer (sikringer med skruengevind skal tages ud af fatningen), fejlstrømsrelæer og kontaktorer.
- Apparats installation skal udføres med et isolationsudstyr, så forbindelsen til lysnettet kan afbrydes på alle poler. Isolationsudstyret skal have en brydeafstand på mindst 3 mm.
- Dette apparat opfylder gældende EØF-direktiver.

Brug



ADVARSEL!

Risiko for personskade, forbrændinger og elektrisk stød eller eksplosion.

- Dette apparat er kun til husholdningsbrug.
- Apparats specifikationer må ikke ændres.
- Sørg for, at ventilationsåbningerne ikke er tildækkede.
- Lad ikke apparatet være uden opsyn, når der er tændt for det.
- Sluk altid apparatet efter brug.
- Vær forsigtig, når du åbner apparats låge, mens apparatet er i brug. Der kan trænge meget varm luft ud.
- Bøjtjen ikke apparatet med våde hænder, eller når det har kontakt med vand.
- Belast ikke lågen, når den er åben.
- Brug ikke apparatet som arbejds- eller som fræsætningsplads.
- Åbn apparats låge forsigtigt. Brug af ingredienser med alkohol kan medføre, at der dannes en blanding af alkohol og luft.
- Lad ikke gnister eller åben ild komme i nærheden af apparatet, når du åbner lågen.
- Undlad at bruge brændbare produkter eller ting, der er fugtet med brændbare produkter, i apparatet eller i nærheden af eller på dette.



ADVARSEL!

Risiko for beskadigelse af apparatet.

- Sådan undgår du at beskadige eller misfarve emaljen:
 - Stil ikke ovnfaste fade eller andre genstande direkte på apparats bund.
 - Læg ikke aluminiumfolie direkte på apparats bund.

- Hæld aldrig vand direkte ind i det varme apparat.
- Lad ikke fugtige fade og retter stå i apparatet efter tilberedningen.
- Vær forsigtig, når du fjerner eller monterer tilbehøret.
- Farvændring af emaljen forringer ikke apparats ydeevne.
- Brug en dyb bradepande til fugtige kager. Frugtsaft kan lave pletter, som ikke kan fjernes.
- Dette apparat må kun anvendes til tilberedning af fødevarer. Det må ikke anvendes til andre formål, f.eks. rumopvarmning.
- Hold altid ovnlågen lukket under tilberedningen.
- Hvis apparatet installeres bag et møbelpanel (f.eks. en dør), skal du sørge for, at døren aldrig lukkes, mens apparatet er tændt. Der kan opbygges varme og fugt bag et lukket møbelpanel og forårsage efterfølgende skade på apparatet, husenheden eller gulvet. Luk ikke møbelpanelet, før apparatet er kølet helt af efter brug.

Vedligeholdelse og rengøring



ADVARSEL!

Risiko for personskade, brand eller skade på apparatet.

- Sluk for apparatet, og tag stikket ud af kontakten inden vedligeholdelse.
- Kontrollér, at apparatet er kølet af. Der er risiko for, at ovnglasset går i stykker.
- Udskift øjeblikkeligt ovnglassets paneler, hvis de er beskadigede. Kontakt det autoriserede servicecenter.
- Vær forsigtig, når du tager lågen af apparatet. Lågen er tung!
- Rengør jævnlgt apparatet for at forhindre forringelse af overfladematerialet.
- Rengør apparatet med en fugtig, blød klud. Brug kun et neutralt rengøringsmiddel. Brug ikke slibende midler, skuresvampe, opløsningsmidler eller metalgenstande.
- Hvis du bruger en ovnspray, skal du følge instruktionerne på emballagen.
- Rengør ikke katalytisk emalje (hvis relevant) med nogen form for rengøringsmiddel.

Indvendig belysning

- Den type pære eller halogenlampe, der bruges til dette apparat, er kun beregnet til

husholdningsapparater. Det må ikke bruges til anden belysning.



ADVARSEL!

Risiko for elektrisk stød.

- Før pæren skiftes, skal apparatet afbrydes fra lysnettet.
- Brug kun pærer med samme specifikationer.

Bortskaffelse



ADVARSEL!

Risiko for personskade eller kvælning.

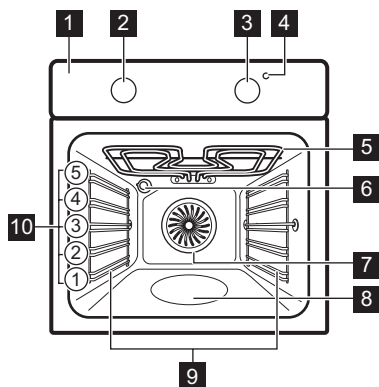
- Tag stikket ud af kontakten.
- Klip netledningen af tæt ved apparatet og bortskaft den.
- Fjern lågelåsen for at forhindre, at børn og kæledyr bliver fanget i apparatet.

Service

- Kontakt et autoriseret servicecenter for at få repareret apparatet.
- Brug kun originale reservedele.

Produktbeskrivelse

Oversigt over apparatet



- 1 Betjeningspanel
- 2 Funktionsvælger for ovnfunktioner
- 3 Termostatknop
- 4 Temperaturindikator/-symbol
- 5 Varmeelement
- 6 Ovn-pære
- 7 Ventilator
- 8 Beholder til rengøring med vand
- 9 Ovnribber, udtagelige
- 10 Rillepositioner

Tilbehør

- **Trådrist**
Til kogegrej, kageforme, stege.
- **Bageplade**
Til kager og lagkagebunde.

▪ Grill/brædepande

Til bagning og stegning, eller som drypbakke til opsamling af fedt.

Før ibrugtagning



ADVARSEL!

Se kapitlerne om sikkerhed.

Rengøring før ibrugtagning

Fjern al tilbehøret og de udtagelige ovnrubber fra apparatet.





Se kapitlet "Vedligeholdelse og rengøring".


Gør apparatet og tilbehøret rent, inden du tager det i brug.

Anbring tilbehør og udtagelige ovnrubber i deres oprindelige positioner.

Forvarmning

Forvarm det tomme apparat for at brænde det tiloversblevne fedt af.

1. Vælg funktionen  og maks. temperatur.
2. Lad apparatet være tændt i en time.
3. Vælg funktionen  og indstil den maksimale temperatur.

4. Lad apparatet være tændt i 15 minutter.
5. Vælg funktionen  og indstil den maksimale temperatur.
6. Lad apparatet være tændt i 15 minutter. Tilbehøret kan blive varmere end normalt. Apparatet kan udsende lugt og røg. Dette er normalt. Sørg for, at der er tilstrækkelig udluftning i rummet.

Daglig brug



ADVARSEL!

Se kapitlerne om sikkerhed.

Aktivering og deaktivering af apparatet










Afhænger af model, hvis apparatet har kontrollamper, knapsymboler eller indikatorer:

- Lampen tændes, når apparatet er i gang.
- Symbolet viser, om knappen styrer ovnfunktionerne eller temperaturen.
- Indikatoren tændes, når ovnen varmer op.

1. Drej knappen for ovnfunktioner for at vælge en ovnfunktion.
2. Drej termostatknappen for at vælge en temperatur.
3. Drej apparatets funktionsvælgere og termostatknop hen på slukpositionen for at slukke for apparatet.

Ovnfunktioner

Ovnfunktion	Egnet til
 0	Slukposition Apparatet er slukket.
	Over-/undervarme/ Rengøring med vand Til bagning og stegning på én ristposition. Se kapitlet "Vedligeholdelse og rengøring" for at få mere at vide om rengøring med vand.
	Undervarme Til bagning af kager med sprød bund og til henkogning.
	Varmluft Til bagning på op til tre ovnriller samtidigt og tørring af mad. Stil temperaturen 20 - 40 °C lavere end for over-/undervarme.
	Lille Grill Til grillstegning af flade madvarer og til ristning af brød.
	Stor Grill Til grillstegning af store mængder flade madvarer og til toastbrød.

Ovnfunktion		Egnet til
	Optøning	Denne funktion kan anvendes til optøning af frosne madvarer, som f.eks. grøntsager og frugt. Optøningstiden afhænger af de frosne madvarers mængde og omfang.

Brug af tilbehøret



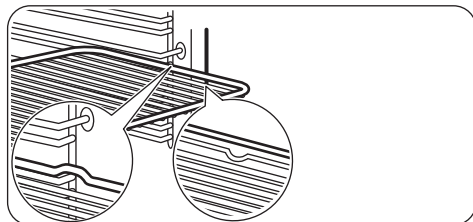
ADVARSEL!

Se kapitlerne om sikkerhed.

Isætning af tilbehør

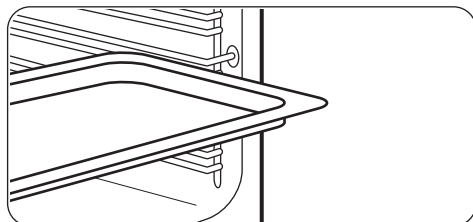
Grillrist:

Skub risten mellem ovnribbens skinner, og sørg for, at fødderne peger nedad.



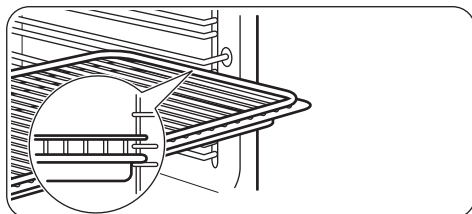
Grill / bradepande:

Skub grill / bradepanden mellem ovnribbens skinner.



Rist og grill/bradepande sammen:

Skub grill / bradepanden ind mellem ovnribbens skinner og risten på skinnerne ovenover, og sørg for, at fødderne peger ned.



En lille fordybning i toppen øger sikkerheden. Fordybningerne hindrer også væltning. Den høje kant omkring hylden forhindrer kogegrej i at glide af hylden.

Ekstrafunktioner

Køleblæser

Når apparatet er tændt, aktiveres køleblæseren automatisk for at holde apparatets overflader kølige. Hvis du slukker for apparatet, kører blæseren videre, indtil apparatet er kølet af.

Sikkerhedstermostat

Forkert betjening af apparatet eller defekte komponenter kan medføre farlig overopvarmning. For at hindre dette er ovnen forsynet med en sikkerhedstermostat, som afbryder strømforsyningen. Når temperaturen er faldet, tændes ovnen automatisk igen.

Råd og tip



ADVARSEL!

Se kapitlerne om sikkerhed.



Tabellernes temperaturer og bagetider er kun vejledende. De afhænger af opskrifterne samt af kvaliteten og mængden af de anvendte ingredienser.

Generelle oplysninger

- Apparatet har fem ovnriller. Tæl ribberne fra bunden af apparatet.
- Ovnens har et specielt system, der cirkulerer luften og konstant genbruger dampen. Med dette system er det muligt at bruge damp ved tilberedningen, så maden bliver mør og sprød på overfladen. Det mindsker tilberedningstiden og energiforbruget.
- Dampen kan sætte sig som fugt i apparatet eller på ovnruderne. Det er normalt. Stå altid på afstand af apparatet, når du åbner dets låge under tilberedning. Tænd apparatet 10 minutter inden tilberedning for at mindske kondenseringen.
- Tør fugt væk, hver gang du har brugt apparatet.
- Stil ikke genstandene direkte på apparatets bund, og dæk ikke nogen af dets dele med alufolie, når du tilbereder mad. Dette kan

ændre stege-/bageresultaterne og beskadige emaljen.

Bagning af kager

- Ovnslågen må først åbnes, når 3/4 af bagetiden er gået.
- Hvis du bruger to bageplader på samme tid, bør der være en tom rille mellem dem.

Tilberedning af kød og fisk

- Brug en bradepande til mad med meget fedt for at forhindre, at ovnen får pletter, der ikke kan fjernes.
- Lad kødet hvile i ca. 15 minutter inden udkæring, så saften ikke siver ud.
- Tilføj lidt vand i bradepanden for at forhindre for meget røg i ovnen under stegning. Tilføj vand, hver gang det tørrer ud, for at forhindre røgekondensation.

Tilberedningstider

Tilberedningstiderne afhænger af madvarens type, konsistens og volumen.

Hold øje med ydelsen i starten, når du laver lav mad. Find de bedste indstillinger (varmetrin, tilberedningstid, etc.) til dit kogegrej, dine opskrifter og mængderne, når du bruger dette apparat.

Stegetabel

Kager

Madvare	Over-/undervarme		Varmluft		Tid (min.)	Bemærkning
	Temperatur (°C)	Ovnrille	Temperatur (°C)	Ovnrille		
Pisket dej	170	2	160	3 (2 og 4)	45 - 60	I en kageform
Mørdej	170	2	160	3 (2 og 4)	20 - 30	I en kageform
Kvargkage m. kærnemælk	170	1	165	2	60 - 80	I en 26 cm kageform
Æblekage (æbletærte) ¹⁾	170	2	160	2 (venstre og højre)	80 - 100	I to 20 cm kageforme på en grillrist

Madvare	Over-/undervarme		Varmluft		Tid (min.)	Bemærkning
	Temperatur (°C)	Ovnrille	Temperatur (°C)	Ovnrille		
Strudel	175	3	150	2	60 - 80	På bageplade
Tærte m. syltetøj	170	2	165	2 (venstre og højre)	30 - 40	I en 26 cm kageform
Sukkerbrødske	170	2	160	2	50 - 60	I en 26 cm kageform
Engelsk julekage/Fyldig frugtkage ¹⁾	160	2	150	2	90 - 120	I en 20 cm kageform
Plumkage ¹⁾	175	1	160	2	50 - 60	I en brødform
Små kager - på én rille	170	3	140 - 150	3	20 - 30	På bageplade
Små kager - på to riller	-	-	140 - 150	2 og 4	25 - 35	På bageplade
Små kager - på tre riller	-	-	140 - 150	1, 3 og 5	30 - 45	På bageplade
Lagkagebunde/kagesnitter - én rille	140	3	140 - 150	3	30 - 35	På bageplade
Lagkagebunde/kagesnitter - to riller	-	-	140 - 150	2 og 4	35 - 40	På bageplade
Lagkagebunde/kagesnitter - tre riller	-	-	140 - 150	1, 3 og 5	35 - 45	På bageplade
Marengs - én rille	120	3	120	3	80 - 100	På bageplade
Marengs- to niveauer ¹⁾	-	-	120	2 og 4	80 - 100	På bageplade
Boller ¹⁾	190	3	190	3	12 - 20	På bageplade
Flødekager - én rille	190	3	170	3	25 - 35	På bageplade

Madvare	Over-/undervarme		Varmluft		Tid (min.)	Bemærkning
	Temperatur (°C)	Ovnrille	Temperatur (°C)	Ovnrille		
Flødekager - to riller	-	-	170	2 og 4	35 - 45	På bageplade
Frugttærter	180	2	170	2	45 - 70	I en 20 cm kageform
Fyldig frugt-kage	160	1	150	2	110 - 120	I en 24 cm kageform
Victoriakager	170	1	160	2 (venstre og højre)	50 - 60	I en 20 cm kageform

1) Forvarm ovnen i 10 minutter.

Brød og pizza

Madvare	Over-/undervarme		Varmluft		Tid (min.)	Bemærkning
	Temperatur (°C)	Ovnrille	Temperatur (°C)	Ovnrille		
Franskrød ¹⁾	190	1	190	1	60 - 70	1 - 2 stk., 500 g pr. stk.
Rugbrød	190	1	180	1	30 - 45	I en brødforn
Rundstykker ¹⁾	190	2	180	2 (2 og 4)	25 - 40	6 - 8 boller på bageplade
Pizza ¹⁾	230 - 250	1	230 - 250	1	10 - 20	På en bageplade eller i en brødpande
Scones ¹⁾	200	3	190	3	10 - 20	På bageplade

1) Forvarm ovnen i 10 minutter.

Tærter

Madvare	Over-/undervarme		Varmluft		Tid (min.)	Bemærkning
	Temperatur (°C)	Ovnrille	Temperatur (°C)	Ovnrille		
Pastatærte	200	2	180	2	40 - 50	I en form

Madvare	Over-/undervarme		Varmluft		Tid (min.)	Bemærkning
	Temperatur (°C)	Ovnrille	Temperatur (°C)	Ovnrille		
Grøntsagstærte	200	2	175	2	45 - 60	I en form
Quiches ¹⁾	180	1	180	1	50 - 60	I en form
Lasagne ¹⁾	180 - 190	2	180 - 190	2	25 - 40	I en form
Cannelloni ¹⁾	180 - 190	2	180 - 190	2	25 - 40	I en form

¹⁾ Forvarm ovnen i 10 minutter.

Kød

Madvare	Over-/undervarme		Varmluft		Tid (min.)	Bemærkning
	Temperatur (°C)	Ovnrille	Temperatur (°C)	Ovnrille		
Oksekød	200	2	190	2	50 - 70	På en grillrist
Svin	180	2	180	2	90 - 120	På en grillrist
Kalvekød	190	2	175	2	90 - 120	På en grillrist
Roastbeef, rød	210	2	200	2	50 - 60	På en grillrist
Roastbeef, medium	210	2	200	2	60 - 70	På en grillrist
Roastbeef, gennemstegt	210	2	200	2	70 - 75	På en grillrist
Flæskebov	180	2	170	2	120 - 150	Med svær
Flæskeskank	180	2	160	2	100 - 120	2 stykker
Lammekød	190	2	175	2	110 - 130	Kølle
Kylling	220	2	200	2	70 - 85	Hel
Kalkun	180	2	160	2	210 - 240	Hel
And	175	2	220	2	120 - 150	Hel
Gås	175	2	160	1	150 - 200	Hel
Kanin	190	2	175	2	60 - 80	Skåret i stykker
Hare	190	2	175	2	150 - 200	Skåret i stykker

Madvare	Over-/undervarme		Varmluft		Tid (min.)	Bemærkning
	Temperatur (°C)	Ovnrille	Temperatur (°C)	Ovnrille		
Fasan	190	2	175	2	90 - 120	Hel

Fisk

Madvare	Over-/undervarme		Varmluft		Tid (min.)	Bemærkning
	Temperatur (°C)	Ovnrille	Temperatur (°C)	Ovnrille		
Bækørred/ guldbrasen	190	2	175	2	40 - 55	3 - 4 fisk
Tun/laks	190	2	175	2	35 - 60	4 - 6 fileter

Grill



Opvarm den tomme ovn i 3 minutter før tilberedning.

Madvare	Mængde		Temperatur (°C)	Tid (min.)		Ovnrille
	Stykker	(g)		1. side	2. side	
Tournedos	4	800	maks.	12 - 15	12 - 14	4
Oksesteaks	4	600	maks.	10 - 12	6 - 8	4
Grillpølser	8	-	maks.	12 - 15	10 - 12	4
Svinekotelet	4	600	maks.	12 - 16	12 - 14	4
Kylling (i halve)	2	1000	maks.	30 - 35	25 - 30	4
Kebab	4	-	maks.	10 - 15	10 - 12	4
Kyllingebryster	4	400	maks.	12 - 15	12 - 14	4
Hamburger	6	600	maks.	20 - 30	-	4
Fiskefilet	4	400	maks.	12 - 14	10 - 12	4
Sandwiches	4 - 6	-	maks.	5 - 7	-	4
Toastbrød	4 - 6	-	maks.	2 - 4	2 - 3	4

Optøning

Madvare	Mængde (g)	Optønings-tid (min.)	Efteroptøning (min.)	Bemærkning
Kylling	1000	100 - 140	20 - 30	Læg en underkop med bun- den opad i en spisetallerken; læg kyllingen på den. Vendes, når halvdelen af tiden er gået.
Kød	1000	100 - 140	20 - 30	Vendes, når halvdelen af ti- den er gået.
Kød	500	90 - 120	20 - 30	Vendes, når halvdelen af ti- den er gået.
Ørred	150	25 - 35	10 - 15	-
Jordbær	300	30 - 40	10 - 20	-
Smør	250	30 - 40	10 - 15	-
Fløde	2 x 200	80 - 100	10 - 15	Fløden kan godt piskes, selv om der er enkelte frosne klumper i den.
Kage	1400	60	60	-

Tørring - Varmluft

- Beklæd pladerne med smørrebrøds- eller bagepapir.
- Resultatet bliver bedst, hvis du slukker for ovnen efter halvdelen af tørretiden, åbner

lågen og lader madvarerne køle af natten over for at færdiggøre tørringen.

Grøntsager

Madvare	Temperatur (°C)	Tid (t)	Ovnribe	
			1 rille	2 riller
Bønner	60 - 70	6 - 8	3	1 / 4
Peberfrugt	60 - 70	5 - 6	3	1 / 4
Suppeurter	60 - 70	5 - 6	3	1 / 4
Svampe	50 - 60	6 - 8	3	1 / 4
Krydderurter	40 - 50	2 - 3	3	1 / 4

Madvare	Temperatur (°C)	Tid (t)	Ovnriлле	
			1 rille	2 riller
Blommer	60 - 70	8 - 10	3	1 / 4
Abrikoser	60 - 70	8 - 10	3	1 / 4
Æble, i skiver	60 - 70	6 - 8	3	1 / 4
Pærer	60 - 70	6 - 9	3	1 / 4

Vedligeholdelse og rengøring



ADVARSEL!

Se kapitlerne om sikkerhed.

Bemærkninger om rengøring

- Affør apparatets front med en blød klud opvredet i varmt vand tilsat et rengøringsmiddel.
- Metallflader rengøres med et specifikt rengøringsmiddel.
- Rengør altid apparatet indvendigt efter brug. Ophobning af fedt eller andre madrester kan medføre brand. Risikoen er højere for bradepanden.
- Fastsiddende snavs fjernes med et specielt ovenrensningemiddel.
- Rengør alt tilbehør efter hver brug og lad det tørre. Brug en blød klud opvredet i varmt vand tilsat et rengøringsmiddel.
- Hvis der anvendes non-stick-tilbehør: Brug ikke skarpe rengøringsmidler, skarpe genstande eller opvaskemaskine til rengøring. Det kan beskadige non-stick-belægningen.

Tilbehør af rustfrit stål eller aluminium



Rengør kun ovnlågen med en fugtig klud eller svamp. Tør efter med en blød klud.

Brug aldrig ståluld, syre eller slibende midler. De kan beskadige ovnens udvendige flader. Brug samme fremgangsmåde til at rengøre ovnens betjeningspanel.

Rengør lågepakningen

- Se jævnligt lågepakningen efter. Lågepakningen sidder rundt om ovnrumsnets

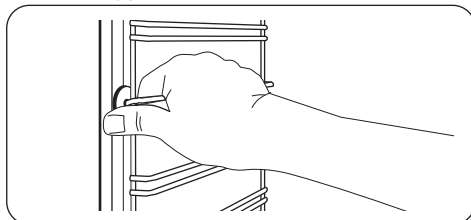
ramme. Brug ikke apparatet, hvis lågepakningen er beskadiget. Kontakt et autoriseret servicecenter.

- Se de generelle oplysninger om rengøring for at rengøre lågepakningen.

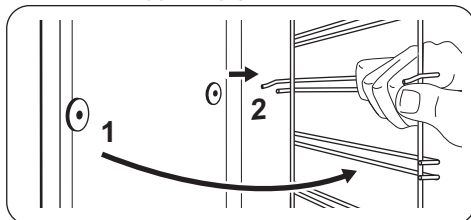
Udtagning af ovnrubber

For at rengøre ovnen fjernes ovnrubberne.

1. Træk forenden af ribben væk fra sidevæggen.




2. Træk den bageste ende af ovnrubben væk fra sidevæggen, og fjern den.



Monter ovnrubberne i omvendt rækkefølge.

Rengøring med vand

Rengøring med vand anvender damp til at hjælpe med at fjerne fedt og madpartikler fra ovnen.

1. Hæld 300 ml vand i beholderen til rengøring med vand i bunden af ovnen.
2. Indstil funktionen .
3. Indstil temperaturen til 90 °C.
4. Lad apparatet være tændt i 30 minutter.
5. Sluk apparatet, og lad det køle af.
6. Når apparatet er afkølet, skal ovnens inderside rengøres med en blød klud.



ADVARSEL!

Kontrollér, at apparatet er kølet af, inden du rører ved det. Der er risiko for forbrænding.

Rengøring af ovnlåge

Ovnlågen har tre ovnglas. Du kan fjerne ovnlågen og de indvendige ovnglas for at rengøre dem.

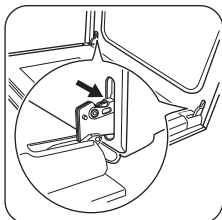


Ovnlågen kan smække i, hvis du prøver at fjerne ovnglassene, mens ovnlågen sidder på.

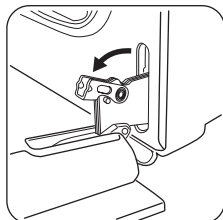


FORSIGTIG!

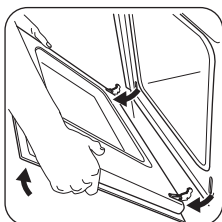
Brug ikke apparatet uden ovnglasset.



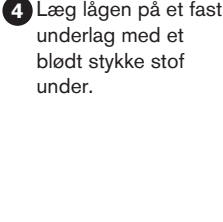
- 1 Åbn lågen helt, og hold på de to hængsler.



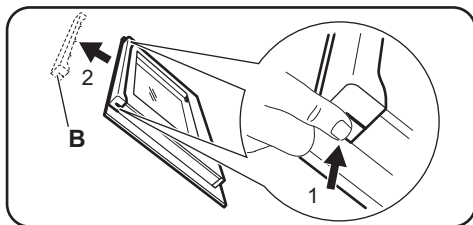
- 2 Løft armene på de to hængsler, og vip dem op.



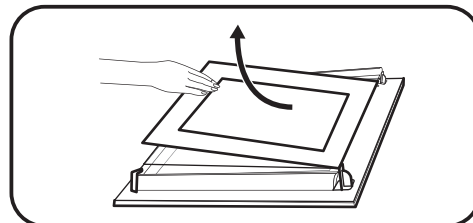
- 3 Sæt ovnlågen halvvejs i første åbne position. Træk den så fremad, og tag den ud af lejerne.



- 4 Læg lågen på et fast underlag med et blødt stykke stof under.



Hold i begge sider af lågelisten (B) i lågens overkant, og tryk indad, indtil låsehagen slipper. Træk i lågelisten, og tag den ud.

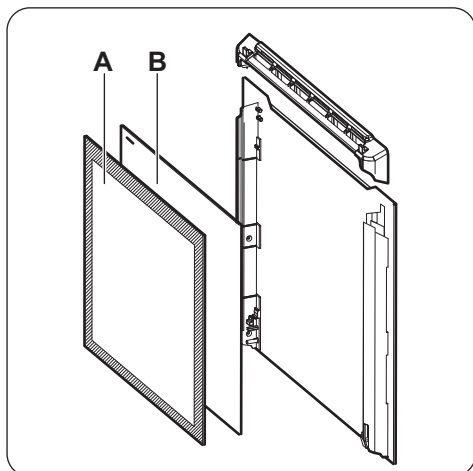


Hold ovnglassene i kanterne foroven, og træk dem forsigtigt ud en ad gangen. Start fra det øverste ovnglas. Sørg for, at glasset glider helt ud af støtterne.

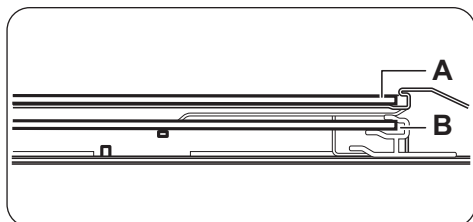
Rengør ovnglasset med vand og sæbe. Tør ovnglassene omhyggeligt.

Når rengøringen er udført, skal ovnglasset og ovnlågen monteres. Udfør ovennævnte trin i modsat rækkefølge.

Sørg for at sætte ovnglassene (A og B) på plads i den rigtige rækkefølge. Det første ovnglas (A) har en dekoreret ramme. Grafikken skal vende mod lågens indvendige zone. Kontrollér efter isætningen, at overfladen af ovnglassets ramme (A) ikke er ru, når du rører ved den.



Sørg for at sætte det midterste ovnglas korrekt i lejerne.



Udskiftning af pæren

Læg en klud i bunden af apparatets rum. Det forhindrer, at glasset og rummet beskadiges.



ADVARSEL!

Fare for dødsfald ved elektrisk stød! Afbryd sikringen, inden du udskifter pæren. Pæren og glasset kan blive varmt.



FORSIGTIG!

Hold altid halogenpæren med en klud for at forhindre fedtresten i at brænde fast på pæren.

1. Sluk for apparatet.
2. Tag sikringerne ud på el-tavlen, eller sluk på gruppeafbryderen.

Den bageste pære

1. Drej lampeglasset mod uret, og tag det af.
2. Gør glasset rent.
3. Udskift pæren med en passende 300 °C varmefast pære.
4. Monter lampeglasset.

Fejlfinding



ADVARSEL!

Se kapitlerne om sikkerhed.

Hvis noget går galt...

Problem	Mulige årsager	Afhjælpning
Ovnen bliver ikke varm.	Ovnen er slukket.	Tænd for ovnen.
Ovnen bliver ikke varm.	Sikringen er sprunget.	Se efter, om fejlen skyldes en defekt sikring. Kontakt en kvalificeret installatør, hvis sikringen springer flere gange i træk.
Pæren ikke lyser.	Pæren er defekt.	Udskift pæren.
Der samler sig damp og kondensvand på maden og i ovnrummet.	Maden har stået for længe i ovnen.	Lad ikke maden stå i ovnen længere end 15-20 minutter efter tilberedningen.

Serviceoplysninger

Hvis du ikke selv kan løse problemet: Kontakt forhandleren eller et autoriseret servicecenter.

De nødvendige oplysninger til servicecentret er angivet på typeskiltet. Typeskiltet er placeret på

apparatets frontramme. Typeskiltet må ikke fjernes fra ovrummet.

Det anbefales, at du noterer oplysningerne her:

Model (MOD.)

.....

Produktnummer (PNC)

.....

Serienummer (S.N.)

.....

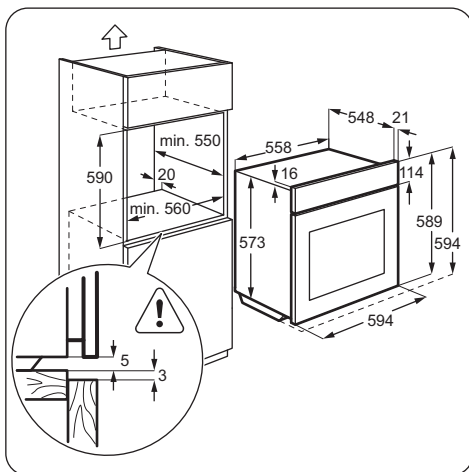
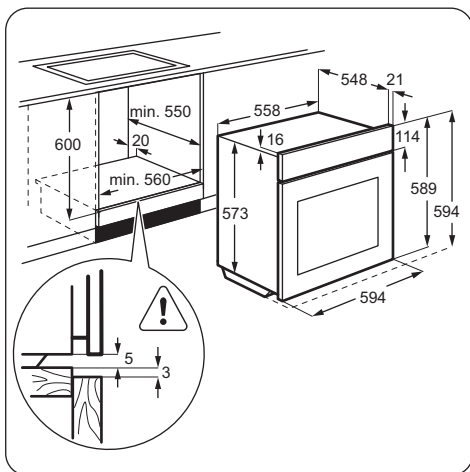
Installation



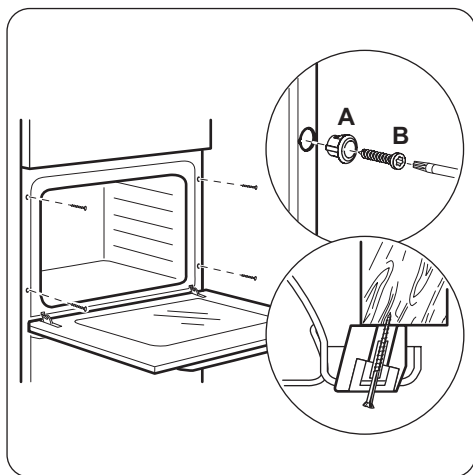
ADVARSEL!

Se kapitlerne om sikkerhed.

Indbygning



Fastgørelse af apparatet til skab



Tilslutning, el

i Producenten påtager sig intet ansvar, hvis forholdsreglerne i kapitlerne Om sikkerhed ikke følges.

Dette apparat er forsynet med et stik og en netledning.

Energieffektiv

Produktkort og information i henhold til EU 65-66/2014

Leverandørens navn	Zanussi
Identifikation af model	ZOB30601WK ZOB30601XK
Energieffektivitetsindeks	100.0
Energieffektivitetsklasse	A
Energiforbrug med en standardmængde, almindelig tilstand	0.93 kWh/cyklus
Energiforbrug med en standardmængde, blæsertungen tilstand	0.85 kWh/cyklus
Antal ovnrør	1
Varmekilde	Elektricitet
Volumen	72 l
Type ovn	Indbygningsovn

Kabel

Tilgængelige tilslutningskabler til installation eller udskiftning:

H07 RN-F, H05 RN-F, H05 RRF, H05 VV-F, H05 V2V2-F (T90), H05 BB-F

Se tilsluttet effekt i alt på typeskiltet for at få oplysninger om kablets tværsnit. Du kan også se i tabellen:

Effekt i alt (W)	Kablets tværsnit (mm ²)
maksimum 1380	3 x 0.75
maksimum 2300	3 x 1
maksimum 3680	3 x 1.5

Jordkablet (grønt/gult kabel) skal være 2 cm længere end fase- og nul kabler (blå og brune kabler).



Vægt	ZOB30601WK	32.6 kg
	ZOB30601XK	31.1 kg

DS/EN 60350-1 - Elkogeapparater til husholdning - Del 1: Komfurer, ovne, dampovne og grillapparater - Metoder til måling af ydeevne.

Spar på energien



Apparatet har funktioner, som hjælper dig med at spare energi ved daglig madlavning.


Generelle råd

Sørg for, at ovnlågen er lukket korrekt, når apparatet er tændt, og hold den lukket så meget som muligt under tilberedningen.

Brug metalfade til at øge energibesparelsen.

Stil om muligt maden i ovnen uden at forvarme den.

MILJØHENSYN

Genbrug materialer med symbolet . Anbring emballagematerialet i passende beholdere til genbrug. Hjælp med at beskytte miljøet og menneskelig sundhed samt at genbruge affald af elektriske og elektroniske apparater. Kasser

Når madlavningen tager over 30 minutter, skal ovntemperaturen reduceres mest muligt 3 - 10 minutter, før tilberedningstiden er gået, afhængigt af madlavningens varighed.

Restvarmen i ovnen bliver ved med at tilberede maden.


Brug restvarmen til at opvarme andre retter.

Tilberedning med blæser

Brug om muligt tilberedningsfunktionerne med blæser for at spare energi.

Holde mad varm

Vælg den lavest mulige temperaturindstilling for at bruge restvarme og holde et måltid varmt.

ikke apparater, der er mærket med symbolet , sammen med husholdningsaffaldet. Lever produktet tilbage til din lokale genbrugsplads eller kontakt din kommune.

Innhold

Sikkerhetsinformasjon.....	20	Tilleggsfunksjoner.....	25
Sikkerhetsanvisninger.....	21	Råd og tips.....	25
Produktbeskrivelse.....	23	Stell og rengjøring.....	32
Før første gangs bruk.....	23	Feilsøking.....	34
Daglig bruk.....	24	Montering.....	35
Bruke tilbehøret.....	25	Energieffektiv.....	36

Med forbehold om endringer.

Sikkerhetsinformasjon

Les instruksjonene nøye før montering og bruk av produktet. Produsenten er ikke ansvarlig for personskader eller andre skaper som følge av feilaktig installasjon eller bruk. Ta alltid vare på instruksjonene på et tilgjengelig sted for fremtidig referanse.

Sikkerhet for barn og utsatte personer

- Dette produktet kan brukes av barn fra 8 år og oppover og personer med reduserte fysiske, sensoriske eller mentale evner eller manglende erfaring og kunnskap hvis de har tilsyn eller får instruksjon i sikker bruk av produktet og forstår hvilke farer som kan inntreffe.
- Ikke la barn leke med produktet.
- Oppbevar all emballasje tilgjengelig for barn, og kast den i samsvar med lokale reguleringer.
- Hold barn og kjæledyr borte fra produktet når det brukes eller når den kjøler seg ned. Tilgjengelige deler er varme.
- Hvis produktet har en barnesikring, bør du aktivere denne.
- Rengjøring og vedlikehold av produktet skal ikke utføres av barn med mindre de er under tilsyn.
- Barn i alderen 3 år og under må til enhver tid holdes vekk fra produktet når det er i bruk.

Generelt om sikkerhet

- Bare en kvalifisert person må montere produktet og skifte ut kablet.
- **ADVARSEL:** Produktet og tilgjengelige deler blir varme under bruk. Pass på at du ikke berører varmeelementene. Barn yngre

enn 8 år må holdes på avstand hvis de ikke er under tilsyn hele tiden.

- Bruk alltid grillvotter når du tar ut eller putter inn tilbehør eller ovnsutstyr.
- Før vedlikehold kutt strømforsyningen.
- Sørg for at produktet er slått av før du bytter lampen for å unngå fare for elektrisk støt.
- Ikke bruk damprengjøring til å rengjøre produktet.
- Ikke bruk skurende rengjøringsmidler eller skarpe skrapegjenstander av metall for å rengjøre dørglasset i stekeovnen, da dette kan ripe opp glasset og føre til at glasset blir matt.
- Om stikkkontakten er skadet må den erstattes av produsenten, et autorisert servicesenter eller likt kvalifiserte personer for å unngå elektriske farer.
- For å fjerne hyllestøttene, må du først trekk fronten på hyllestøtten og baksiden på hyllestøtten vekk fra sideveggene. Bruk omvendt rekkefølge for å montere hyllestøttene.

Sikkerhetsanvisninger

Installasjon



ADVARSEL!

Bare en kvalifisert person må montere dette produktet.

- Fjern all emballasje.
- Ikke monter eller bruk et skadet produkt.
- Følg monteringsanvisningene som følger med produktet.
- Vær alltid forsiktig når du flytter produktet. Det er tungt. Bruk alltid vernebriller og lukket føttøy.
- Ikke dra eller løft produktet etter håndtaket.
- Overhold minimumsavstanden fra andre produkter og enheter.
- Pass på at produktet er montert under og ved siden av stabile konstruksjoner.
- Sidene på produktet må være på høyde med apparater eller enheter av samme høyde.

Elektrisk tilkøpling



ADVARSEL!

Fare for brann og elektrisk støt.

- Alle elektriske tilkoblinger skal utføres av en kvalifisert elektriker.
- Produktet må være jordat.
- Kontroller at det er samsvar mellom den elektriske informasjonen på typeskiltet og strømforsyningen i huset. Hvis det ikke er det, må du kontakte en elektriker.
- Bruk alltid en korrekt montert, jordat stikkontakt.
- Ikke bruk doble stikkontakter eller skjøteledninger.
- Pass på at støpselet og strømkabelen ikke blir påført skade. Hvis strømkabelen må erstattes, må dette utføres av vårt Autoriserte servicesenter.
- Ikke la nettkablene berøre eller komme nær produkt døren, spesielt når døren er varm.
- Støtbeskyttelsen til strømførende og isolerte deler må festes på en måte som gjør at den ikke kan fjernes uten verktøy.
- Ikke sett støpselet i stikkkontakten før monteringen er fullført. Kontroller at det er tilgang til stikkkontakten etter monteringen.
- Hvis stikkkontakten er løs, ikke koble til strømpluggen.

- Ikke trekk i kablen for å koble fra produktet. Trekk alltid i selve støpselet.
- Bruk egnede isoleringsenheter: vernebrytere, sikringer (sikringer av skrutypen skal fjernes fra holderen), jordfeilbrytere og kontaktorer.
- Den elektriske monteringen må ha en isoleringsenhet som lar deg frakoble produktet fra strømmettet ved alle poler. Isoleringsenheten må ha en kontaktåpningsbredde på minst 3 mm.
- Dette produktet er i overensstemmelse med EØS-direktivene.

Bruk



ADVARSEL!

Risiko for skade, brannskader og elektrisk støt eller eksplosjon.

- Dette produktet er kun for husholdningsbruk.
- Produktets spesifikasjoner må ikke endres.
- Pass på at ventilasjonsåpningene ikke er blokkert.
- Ikke la produktet være uten tilsyn mens det er i bruk.
- Slå av produktet etter hver bruk.
- Vær forsiktig når du åpner døren til produktet når produktet er i bruk. Varm damp kan strømme ut.
- Ikke bruk produktet med våte hender eller når det er i kontakt med vann.
- Ikke belast døren når den er åpen.
- Ikke bruk produktet som arbeids- eller oppbevaringsflate.
- Åpne døren til produktet forsiktig. Bruk av ingredienser som inneholder alkohol kan føre til en blanding av alkohol og luft.
- Ikke la gnister eller åpne flammer komme i kontakt med produktet når du åpner døren.
- Ikke legg brennbare produkter, eller gjenstander som er fuktet med brennbare produkter, inn i eller i nærheten av produktet.



ADVARSEL!

Fare for skade på produktet.

- For å unngå skade eller misfarging på emaljen:
 - sett ikke kokekar eller andre gjenstander i produktet direkte på bunnen.
 - legg ikke aluminiumsfolie direkte på bunnen i produktet.
 - ikke tøm vann direkte inn i det varme produktet.
 - ikke oppbevar fuktig servise eller mat i produktet når tilberedningen er ferdig.

– vær forsiktig når du fjerner eller monterer tilleggsutstyret.

- Misfarge på produktets emalje har ingen innvirkning på funksjonen.
- Bruk en grill – /stekepanne for bløte kaker. Fruktsaft kan forårsake permanente flekker.
- Dette produktet skal kun brukes til matlaging. Det må ikke brukes til andre formål, f.eks. oppvarming av rommet.
- Ha alltid stekeovnsdøren lukket når ovnen er på.
- Hvis apparatet er montert bak et møbelpanel (f.eks. en dør), må du sørge for at døren aldri er lukket når apparatet er i drift. Varme og fuktighet kan bygge seg opp bak et lukket møbelpanel og dermed forårsake skade på apparatet, dekselenheten eller gulvet. Ikke lukk møbelpanelet før apparatet er helt avkjølt etter bruk.

Stell og rengjøring



ADVARSEL!

Risiko for skade, brann eller skade på produktet.

- Slå av produktet og trekk støpselet ut av stikkkontakten før rengjøring og vedlikehold.
- Påse at produktet er kaldt. Fare for at dørklassene kan knuses.
- Erstatt umiddelbart panelene til glassdørene om disse har blitt skadet. Kontakt det autoriserte service-senteret.
- Vær forsiktig når du fjerner døren fra produktet. Døren er tung!
- Rengjør produktet med jevne mellomrom for å hindre skade på overflaten.
- Rengjør produktet med en fuktig, myk klut. Bruk kun nøytrale rengjøringsmidler. Du må aldri bruke skurende oppvaskmidler, skuresvamber, løsemidler eller metallgjenstander.
- Følg sikkerhetsanvisningene på pakken hvis du bruker ovnsspray.
- Ikke rengjør den katalytiske emaljen (hvis aktuelt) med noen form for vaskemiddel.

Innvendig belysning

- Typen lyspære eller halogenlampe som brukes i dette produktet er kun for husholdningsprodukter. Skal ikke brukes til vanlig belysning.



ADVARSEL!

Fare for elektrisk støt.

- Koble strømmen fra produktet før du skifter lyspære.
- Bruk bare lyspærer med tilsvarende spesifikasjon.

Avfallsbehandling



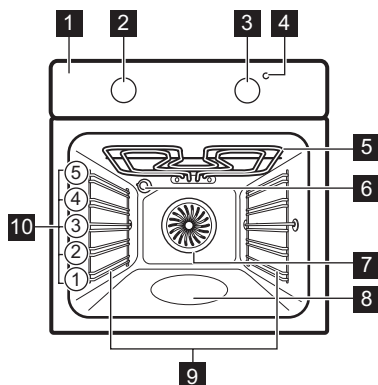
ADVARSEL!

Fare for skade og kvelning.

- Koble produktet fra strømmen.

Produktbeskrivelse

Generell oversikt



- Kutt av strømkabelen, lukk produktet og kast den.
- Fjern dørlåsen for å forhindre at barn eller dyr kan bli innestengt i produktet.

Service

- Kontakt et autorisert servicesenter for å reparere produktet.
- Det skal bare brukes originale reservedeler.

- 1 Betjeningspanel
- 2 Bryter til ovnsfunksjonene
- 3 Termostatbryter
- 4 Temperaturindikator/symbol
- 5 Varmeelement
- 6 Ovnslampe
- 7 Vifte
- 8 Beholder for rengjøring med vann
- 9 Uttakbare brettstiger
- 10 Brett plasseringer

Tilbehør

- **Rist**
Til kokekar, kakeformer, steker.
- **Stekebrett**
Til kaker og kjeks.

▪ Grill-/stekepanne

Til baking og steking eller som panne for å samle opp fett.

Før første gangs bruk



ADVARSEL!

Se etter i Sikkerhetskapitlene.

Første gangs rengjøring

Fjern alt tilbehør og alle uttakbare brettstiger fra produktet.



Se etter i kapittelet "Stell og rengjøring".


Rengjør produktet og alt tilbehør før første gangs bruk.

Sett tilbehøret og den avtagbare hyllestøtten tilbake i den opprinnelige posisjonen.

Forvarming

Forvarm det tomme produktet for å brenne av gjenværende fett.

1. Velg ovnsfunksjon og maksimal temperatur.
2. La produktet være i bruk i 1 time.
3. Velg ovnsfunksjonen og angi maksimal temperatur.

4. La produktet være i bruk i 15 minutter.
5. Velg ovnsfunksjonen  og angi maksimal temperatur.
6. La produktet være i bruk i 15 minutter.

Tilbehør kan bli varmere enn vanlig. Produktet kan avgis lukt og røyk. Dette er normalt. Sørg for tilstrekkelig ventilasjon i rommet.

Daglig bruk



ADVARSEL!

Se etter i Sikkerhetskapitlene.

Slå produktet på og av



Det avhenger av modellen om produktet har brytersymboler, eller indikatorer eller lys:

- Lampen lyser når produktet er i bruk.
- Symbolet viser om programvelgeren kontrollerer ovnsfunksjoner eller temperaturen.
- Indikatoren lyser når ovnen varmes opp.

1. Drei ovnsfunksjonsbryteren for å velge en stekeovnsfunksjon.
2. Drei termostatbryteren for å velge en temperaturinnstilling.
3. For å slå av produktet, drei funksjonsbryteren og termostatbryteren til Av-posisjonen ("Off").

Ovnsfunksjoner

Ovnsfunksjon	Bruksområde
 Av-posisjon	Produktet er av.
 Over-/undervarme / Rengjøring med vann	For å bake og steke på én brett plassering. For mer informasjon om rengjøring med vann kan du se kapitlet "Stell og rengjøring".
 Undervarme	For å bake kaker med sprø bunn og for å hermetisere.
 Ekte Varmluft	For å bake på opptil tre brett plasseringer samtidig og for å tørke mat. Still ovns temperatur på 20 – 40 °C lavere enn for Over-/ Undervarme.
 Min. Grill	For å grille flate matvarer og riste brød.
 Max. Grill	For å grille større mengder flate matvarer og for å riste brød.
 Tine	Denne funksjonen kan brukes for å tine frossen mat, slik som grønnsaker og frukt. Tiden det tar å tine avhenger av mengden og størrelsen på den frosne maten.

Bruke tilbehøret



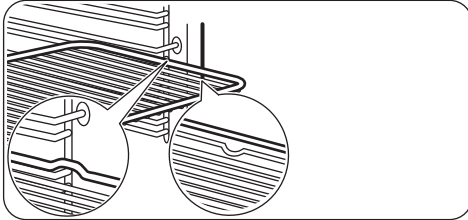
ADVARSEL!

Se etter i Sikkerhetskapitlene.

Sette på plass tilbehøret

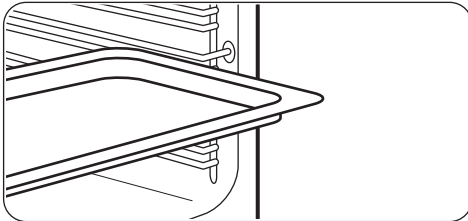
Rist:

Sett ristene inn mellom sporene på brettstigen og pass på at foten peker nedover.



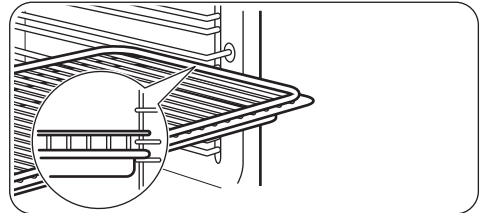
Grill – /stekepanne:

Skyv grill – /stekepannen inn i sporene på brettstigen.



Rist og grill-/stekepanne sammen:

Skyv grill – /stekepannen inn mellom sporene på brettstigen og ristene på sporene over og sørg for at føttene peker nedover.



Små fordypninger øverst for å øke sikkerheten. Fordypningene hindrer også de i å tippe. Den høye kanten rundt ristene forhindrer at kokekar skli av ristene.

Tilleggsfunksjoner

Kjølevifte

Mens produktet er i drift, slår kjøleviften seg på automatisk for å holde produktets overflater kalde. Når du slår av produktet, er kjøleviften aktiv til produktet er kjølt ned.

Sikkerhetstermostat

Feil bruk av produktet eller ødelagte komponenter, kan medføre alvorlig overopphetelse. For å forhindre dette har ovnen en sikkerhetstermostat som avbryter strømforsyningen. Ovnen slår seg automatisk på igjen når temperaturen faller.

Råd og tips



ADVARSEL!

Se etter i Sikkerhetskapitlene.



Temperaturer og steketider i tabellene er kun veiledende. De avhenger av oppskrift, samt mengde og kvalitet på ingrediensene som brukes.

Generell informasjon

- Produktet har fem brett plasseringer. Tell hylleposisjonene fra bunnen av produktet.
- Produktet har et spesielt system som gjør at luften sirkulerer og hele tiden resirkulerer dampen. Dette systemet gjør det mulig å tilberede maten med damp, slik at den blir myk inni og sprø utenpå. Tilberedningstiden og strømforbruket reduseres til et minimum.
- Fuktighet kan kondensere inne i produktet eller på glasspanelene på døren. Dette er normalt. Hold alltid litt avstand fra produktet når du åpner produktets dør under tilberedning. For å redusere kondensen, kan du la produktet stå på i 10 minutter før du setter inn maten.
- Tørk vekk eventuell fuktighet etter hvert bruk av produktet .
- Ikke sett gjenstander rett på bunnen av produktet og ikke dekk til komponenter med aluminiumsfolie under tilberedningen. Det kan endre stekeresultatene og skade emaljebelegget.

Bake kaker

- Ikke åpne ovnsdøren før 3/4 av steketiden er gått.

Steke- og grilltabell

Kaker

Matvarer	Overvarme		Ekte varmluft		Tid (min)	Kommentarer
	Temperatur (°C)	Skuffplassering	Temperatur (°C)	Skuffplassering		
Oppskrifter med sammenvispede ingredienser	170	2	160	3 (2 og 4)	45 – 60	I en kakeform
Mørdeig	170	2	160	3 (2 og 4)	20 – 30	I en kakeform
Buttermilk-ostekake	170	1	165	2	60 – 80	I en kakeform på 26 cm
Eplepai (eplepai) ¹⁾	170	2	160	2 (venstre og høyre)	80 – 100	I to kakeformer på 20 cm på en rist
Strudel	175	3	150	2	60 – 80	På et stekebrett

- Hvis du bruker to stekebrett samtidig, må du la et nivå skille dem.

Tilberedning av fisk og kjøtt

- Bruk en grill - /stekepanne som er beregnet på svært fet mat for å forhindre at ovnen får permanente flekker.
- La kjøttet hvile i ca. 15 minutter før du skjærer, slik at kraften ikke siver ut.
- For å unngå for mye røyk i ovnen under steking, tilsetter du litt vann i grill - / stekepannen. For å unngå røykkondens, tilsett vann hver gang vannet tørker opp.

Steketider

Steketider er avhengig av typen mat, konsistens og mengde.

I begynnelsen, må du følge med på maten du tilbereder. Finn de beste innstillingene (varmeinnstilling, tilberedningstid, osv.) for kokekar, oppskriftene og mengdene du bruker sammen med dette produktet.

Matvarer	Overvarme		Ekte varmluft		Tid (min)	Kommentarer
	Temperatur (°C)	Skuffplassering	Temperatur (°C)	Skuffplassering		
Syltetøyterte	170	2	165	2 (venstre og høyre)	30 – 40	I en kakeform på 26 cm
Formkake	170	2	160	2	50 – 60	I en kakeform på 26 cm
Julekake / fruktkake ¹⁾	160	2	150	2	90 – 120	I en kakeform på 20 cm
Plommekake 1)	175	1	160	2	50 – 60	I en brødform
Småkaker – ett nivå	170	3	140 – 150	3	20 – 30	På et stekebrett
Småkaker – to nivåer	–	–	140 – 150	2 og 4	25 – 35	På et stekebrett
Småkaker – tre nivåer	–	–	140 – 150	1, 3 og 5	30 – 45	På et stekebrett
Kjeks/gjærbakst – ett nivå	140	3	140 – 150	3	30 – 35	På et stekebrett
Kjeks/gjærbakst – to nivåer	–	–	140 – 150	2 og 4	35 – 40	På et stekebrett
Kjeks/gjærbakst – tre nivåer	–	–	140 – 150	1, 3 og 5	35 – 45	På et stekebrett
Marengs – ett nivå	120	3	120	3	80 – 100	På et stekebrett
Marengs- to nivåer ¹⁾	–	–	120	2 og 4	80 – 100	På et stekebrett
Boller ¹⁾	190	3	190	3	12 – 20	På et stekebrett
Eclairs – ett nivå	190	3	170	3	25 – 35	På et stekebrett
Eclairs- to nivåer	–	–	170	2 og 4	35 – 45	På et stekebrett

Matvarer	Overvarme		Ekte varmluft		Tid (min)	Kommentarer
	Temperatur (°C)	Skuffplassering	Temperatur (°C)	Skuffplassering		
Terter	180	2	170	2	45 – 70	I en kakeform på 20 cm
Fruktkake	160	1	150	2	110 – 120	I en kakeform på 24 cm
Victoria-sandwich	170	1	160	2 (venstre og høyre)	50 – 60	I en kakeform på 20 cm

1) Forvarm ovnen i 10 minutter.

Brød og pizza

Matvarer	Overvarme		Ekte varmluft		Tid (min)	Kommentarer
	Temperatur (°C)	Skuffplassering	Temperatur (°C)	Skuffplassering		
Formbrød ¹⁾	190	1	190	1	60 – 70	1 – 2 stykker á 500 gr. per stk.
Rugbrød	190	1	180	1	30 – 45	I en brødforn
Rundstykker ¹⁾	190	2	180	2 (2 og 4)	25 – 40	6 – 8 rundstykker på et stekebrett
Pizza ¹⁾	230 – 250	1	230 – 250	1	10 – 20	I et stekebrett eller en grill – /stekepanne
Scones ¹⁾	200	3	190	3	10 – 20	På et stekebrett

1) Forvarm ovnen i 10 minutter.

Gratenger

Matvarer	Overvarme		Ekte varmluft		Tid (min)	Kommentarer
	Temperatur (°C)	Skuffplassering	Temperatur (°C)	Skuffplassering		
Makaronigrateng	200	2	180	2	40 – 50	I en form
Grønnsakspudding	200	2	175	2	45 – 60	I en form
Quiche ¹⁾	180	1	180	1	50 – 60	I en form
Lasagne ¹⁾	180 – 190	2	180 – 190	2	25 – 40	I en form
Cannelloni ¹⁾	180 – 190	2	180 – 190	2	25 – 40	I en form

¹⁾ Forvarm ovnen i 10 minutter.

Kjøtt

Matvarer	Overvarme		Ekte varmluft		Tid (min)	Kommentarer
	Temperatur (°C)	Skuffplassering	Temperatur (°C)	Skuffplassering		
Storfekjøtt	200	2	190	2	50 – 70	På en rist
Svinekjøtt	180	2	180	2	90 – 120	På en rist
Kalvekjøtt	190	2	175	2	90 – 120	På en rist
Engelsk roastbiff, lett stekt – rød	210	2	200	2	50 – 60	På en rist
Engelsk roastbiff, medium – rosa	210	2	200	2	60 – 70	På en rist
Engelsk roastbiff, godt stekt – grå	210	2	200	2	70 – 75	På en rist
Svinebrog	180	2	170	2	120 – 150	Med skorpe
Svineskank	180	2	160	2	100 – 120	2 stk
Lammekjøtt	190	2	175	2	110 – 130	Lår
Kylling	220	2	200	2	70 – 85	Hel
Kalkun	180	2	160	2	210 – 240	Hel

Matvarer	Overvarme		Ekte varmluft		Tid (min)	Kommentarer
	Temperatur (°C)	Skuffplassering	Temperatur (°C)	Skuffplassering		
And	175	2	220	2	120 – 150	Hel
Gås	175	2	160	1	150 – 200	Hel
Kanin	190	2	175	2	60 – 80	Skåret i skiver
Vill kanin	190	2	175	2	150 – 200	Skåret i skiver
Fasan	190	2	175	2	90 – 120	Hel

Fisk

Matvarer	Overvarme		Ekte varmluft		Tid (min)	Kommentarer
	Temperatur (°C)	Skuffplassering	Temperatur (°C)	Skuffplassering		
Ørret/brasme	190	2	175	2	40 – 55	3 – 4 fisk
Tunfisk/laks	190	2	175	2	35 – 60	4 – 6 fileter

Grilling



Forvarm den tomme ovnen i 3 minutter før steking.

Matvarer	Antall		Temperatur (°C)	Tid (min)		Skuffplassering
	Stykker	(g)		1. side	2. side	
Fileter	4	800	maks.	12 - 15	12 - 14	4
Biffer	4	600	maks.	10 - 12	6 - 8	4
Pølser	8	-	maks.	12 - 15	10 - 12	4
Svinekoteletter	4	600	maks.	12 - 16	12 - 14	4
Kylling (delt i to)	2	1000	maks.	30 - 35	25 - 30	4
Spyd	4	-	maks.	10 - 15	10 - 12	4

Matvarer	Antall		Temperatur (°C)	Tid (min)		Skuffplassering
	Stykker	(g)		1. side	2. side	
Kyllingbryst	4	400	maks.	12 - 15	12 - 14	4
Hamburger	6	600	maks.	20 - 30	-	4
Fiskefilet	4	400	maks.	12 - 14	10 - 12	4
Grillsmørbrød	4 - 6	-	maks.	5 - 7	-	4
Ristet brød	4 - 6	-	maks.	2 - 4	2 - 3	4

Tine

Matvarer	Mengde (g)	Opptinings-tid (min)	Ettertiningstid (min)	Kommentarer
Kylling	1000	100 - 140	20 - 30	Legg kyllingen på et omvendt tefat på en stor tallerken. Snu etter halve steketiden.
Kjøtt	1000	100 - 140	20 - 30	Snu etter halve steketiden.
Kjøtt	500	90 - 120	20 - 30	Snu etter halve steketiden.
Ørret	150	25 - 35	10 - 15	-
Jordbær	300	30 - 40	10 - 20	-
Smør	250	30 - 40	10 - 15	-
Fløte	2 x 200	80 - 100	10 - 15	Kremfløten kan piskes når den fremdeles er en tanke frossen.
Bløtkake	1400	60	60	-

Tørking – Ekte varmluft

- Bruk brett som er belagt med matpapir eller stekepapir.

- For et bedre resultat, stopp ovnen halvveis i tørketiden, åpne døren og la den kjøle seg ned en natt for å fullføre tørkingen.

Grønnsaker

Matvarer	Temperatur (°C)	Tid (t)	Skuffplassering	
			1 posisjon	2 posisjoner
Bønner	60 - 70	6 - 8	3	1 / 4
Paprika	60 - 70	5 - 6	3	1 / 4
Suppegrønnsaker	60 - 70	5 - 6	3	1 / 4

Matvarer	Temperatur (°C)	Tid (t)	Skuffplassering	
			1 posisjon	2 posisjoner
Sjampinjonger	50 - 60	6 - 8	3	1 / 4
Urter	40 - 50	2 - 3	3	1 / 4

Frukt

Matvarer	Temperatur (°C)	Tid (t)	Skuffplassering	
			1 posisjon	2 posisjoner
Plommer	60 - 70	8 - 10	3	1 / 4
Aprikoser	60 - 70	8 - 10	3	1 / 4
Epleskiver	60 - 70	6 - 8	3	1 / 4
Pærer	60 - 70	6 - 9	3	1 / 4

Stell og rengjøring



ADVARSEL!

Se etter i Sikkerhetskapitlene.

Merknader om rengjøring

- Rengjør produktets forside med en myk klut med varmt vann og vaskemiddel.
- For å rengjøre metalloverflater, bruk et dedikert vaskemiddel.
- Rengjør produktet innvendig etter hvert bruk. Fettopsamling eller andre matrester kan føre til brann. Risikoen er høyere for grillpannen.
- Rengjør hardnakkett smuss med ovnsrens.
- Rengjør alt tilbehør etter hver bruk og la det tørke. Bruk en myk klut med varmt vann og vaskemiddel.
- Hvis du har tilbehør med slippbelegg, må du ikke rengjøre det med slipende vaskemidler, skarpe redskaper eller i oppvaskmaskin. Det kan forårsake skade på slippbelegget.

Produkter i rustfritt stål eller aluminium



Rengjør ovnsdøren kun med en våt klut eller svamp. Tørk den en myk klut.

Du må aldri bruke stålull, syre eller skurende produkter, da de kan skade overflaten. Rengjør ovnsens betjeningspanel på samme måte.

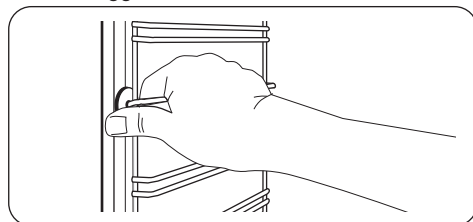
Rengjøre dørpakningen

- Kontroller dørpakningen med jevne mellomrom. Dørpakningen sitter rundt rammen til ovnsrommet. Ikke bruk produktet hvis dørpakningen er skadet. Kontakt et autorisert servicesenter.
- Du finner opplysninger om rengjøring av dørpakningen under det generelle avsnittet om rengjøring.

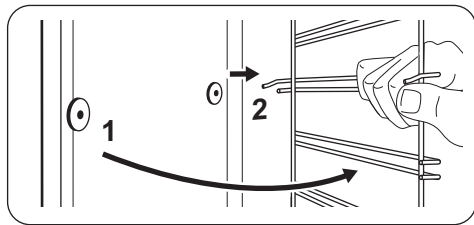
Fjerne brettstignene

For å rengjøre ovnen fjerner du brettstignene.

1. Trekk den fremre delen av brettstigen ut fra sideveggen.




2. Trekk den bakre delen av brettstigen ut fra veggen og ta den ut.



Bruk omvendt rekkefølge for å montere brettstignene.

Rengjøring med vann

Prosedyren for rengjøring med vann bruker damp for å fjerne gjenværende fett og matrester fra ovnen.

1. Hell 300 ml vann i beholderen for rengjøring med vann nederst i ovnen.
2. Still inn -funksjonen.
3. Still temperaturen til 90 °C.
4. La produktet være i bruk i 30 minutter.
5. Slå av produktet og la det avkjøles.
6. Når produktet er kjølig, rengjør du innsiden av ovnen med en myk klut.



ADVARSEL!

Kontroller at produktet er kaldt før du berører det. Fare for brannskader.

Rengjøring av ovnsdøren

Ovnsdøren har tre glasspaneler. Du kan fjerne ovnsdøren og de indre glasspanelene for rengjøring.

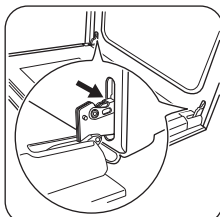


Ovnsdøren kan smelle igjen hvis du prøver å ta ut glasspanelene før du fjerner ovnsdøren.

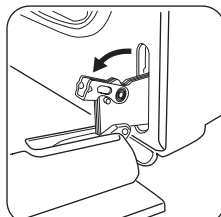


FORSIKTIG!

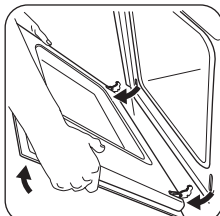
Ikke bruk produktet uten glasspanelene.



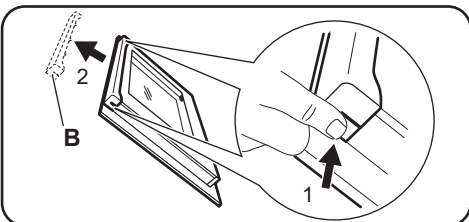
- 1 Åpne døren helt, og hold de to dørhengslene.



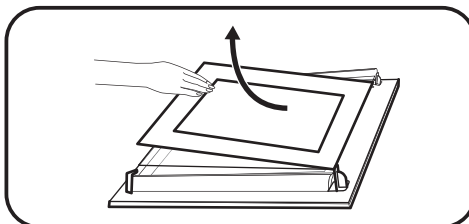
- 2 Løft og dreii spakene på de to hengslene.



- 3 Lukk ovnsdøren til første åpne posisjon. Trekk så døren utover og ta den ut av holderen.



Hold dørlisten (B) øverst på døren på begge sider og trykk innover for å frigjøre klipslåsen. Trekk dørlisten mot deg for å fjerne den.

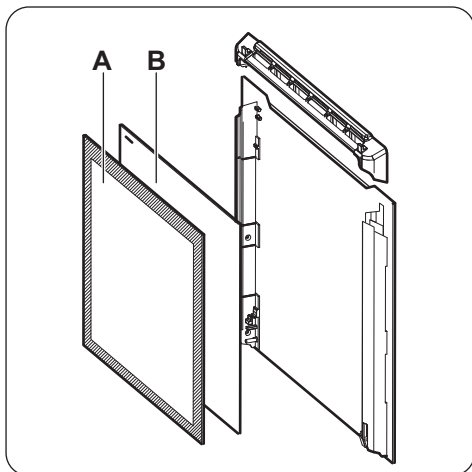


Hold dørens glasspaneler på den øverste kanten og trekk dem forsiktig ut én etter én. Begynn med det øverste panelet. Påse at glasset skyves helt ut av støttene.

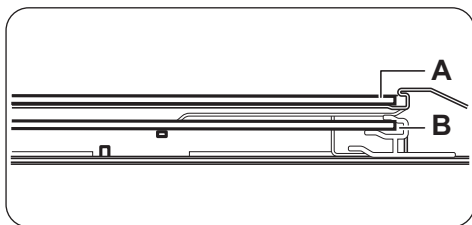
Rengjør glasspanelene med vann og såpe. Tørk glasspanelet omhyggelig.

Når rengjøringen er ferdig, monterer du glasspanelene og ovnsdøren igjen. Gjenta trinnene ovenfor i motsatt rekkefølge.

Sørg for at glasspanelene (A og B) settes på plass igjen i riktig rekkefølge. Det første panelet (A) har en pynteramme. Sønen med pynterammene må møte innsiden av døren på begge sider. Kontroller etter monteringen at overflaten av glasspanelrammen (A) med trykk ikke er ru når du tar på den.



Pass på at du setter det midterste glasspanelet riktig i holderne.



Feilsøking



ADVARSEL!

Se etter i Sikkerhetskapitlene.

Skifte lyspære

Legg en klut nederst innvendig i produktet. Det hindrer skade på lampedekselet og ovnsrommet.



ADVARSEL!

Fare for elektrisk støt! Ta ut sikringen før du skifter pæren. Ovnslampen og lampens glass kan være veldig varme.



FORSIKTIG!

Bruk alltid en klut når du skal holde halogenlampen, for å forhindre at fettrester brenner seg fast på lampen.

1. Slå av produktet.
2. Ta ut sikringene i sikringskapet eller slå av skillebryteren.

Baklampe

1. Drei glassdekselet mot urviserne for å ta det av.
2. Rengjør lampedekselet.
3. Erstatt pæren med en egnet varmebestandig lyspære som tåler 300 °C.
4. Monter glassdekselet.

Hva må gjøres, hvis ...

Problem	Mulig årsak	Løsning
Ovnen blir ikke varm.	Stekeovnen er slått av.	Slå på stekeovnen.
Ovnen blir ikke varm.	Sikringen har gått.	Kontroller at sikringen er årsaken til funksjonssvikten. Hvis sikringene går gjentatte ganger, må du kontakte en elektriker.
Lampen virker ikke.	Pæren er defekt.	Erstatt lyspæren.
Damp og kondens legger seg på maten og i ovnsrommet.	Du har latt retten stå for lenge i ovnen.	Ikke la maten bli stående i ovnen lenger enn 15 – 20 minutter etter at tilberedningen er ferdig.

Service data

Hvis du ikke greier å løse problemet selv, kontakter du forhandleren eller et autorisert servicesenter.

Nødvendig informasjon som servicesenteret trenger, kan du finne på typeskiltet. Typeskiltet er plassert på den fremre rammen til produktet. Ikke fjern typeskiltet fra ovnsrommet.

Vi anbefaler at du noterer opplysningene her:

Modell (MOD.)
PNC (produktnummer)
Serienummer (S.N.)

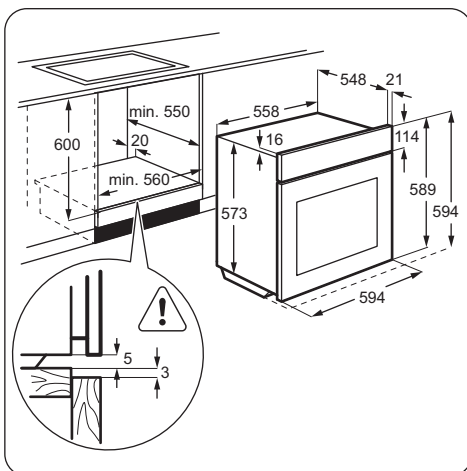
Montering

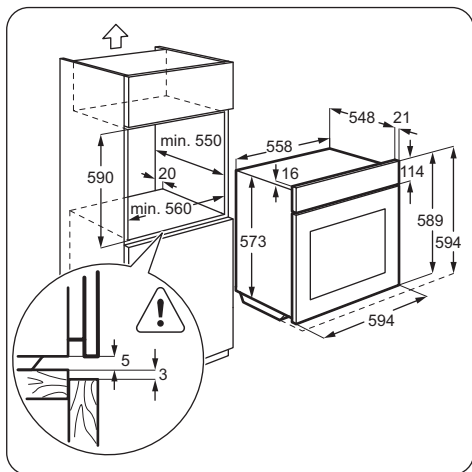


ADVARSEL!

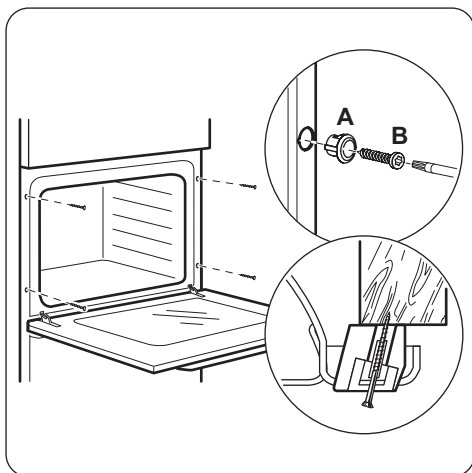
Se etter i Sikkerhetskapitlene.

Innbygging





Feste produktet til skapet



Energieffektiv

Produktbeskrivelse og informasjon i henhold til EU 65-66/2014

Leverandørens navn	Zanussi
Modellidentifikasjon	ZOB30601WK ZOB30601XK
Energieffektivitetsindeks	100.0
Energieffektivitetsklasse	A

Elektrisk installasjon

i Produsenten er ikke ansvarlig om du ikke følger sikkerhetsreglene i kapitlene om sikkerhet.

Produktet leveres med støpsel og strømlledning.

Ledning

Anvendelige kabeltyper for montering eller utskiftning:

H07 RN-F, H05 RN-F, H05 RRF, H05 VV-F, H05 V2V2-F (T90), H05 BB-F

For ledningsavsnittet henvises det til den nominelle effekten på typeskiltet. Du kan også se etter i tabellen:

Nominell effekt (W)	Ledningsavsnittet (mm ²)
maks 1380	3 x 0.75
maks 2300	3 x 1
maks 3680	3 x 1.5

Jordledningen (grønn/gul kabel) må være ca. 2 cm lenger enn den nøytrale- og fase-ledningen (blå og brune kabler).



Energiforbruk med standard matmengde, over- og undervarme	0.93 kWh/syklus	
Energiforbruk med standard matmengde, viftetvunget modus	0.85 kWh/syklus	
Antall hulrom	1	
Varmekilde	Elektrisitet	
Volum	72 l	
Type ovn	Innebygd ovn	
Masse	ZOB30601WK	32.6 kg
	ZOB30601XK	31.1 kg

EN 60350-1 – Elektriske kjøkkenapparater –
Del 1: Typer, ovner, dampovner og griller –
metoder for måling av ytelse.

Energisparing




Produktet har noen funksjoner som hjelper deg å spare energi under vanlig matlaging.

Generelle tips

Sørg for at ovnsdøren er skikkelig lukket når produktet er i gang og hold den lukket så mye som mulig under tilberedningen.

Bruk metalltallerkener for å forbedre energisparing.

BESKYTTELSE AV MILJØET

Resirkuler materialer som er merket med symbolet . Legg emballasjen i riktige beholdere for å resirkulere det. Bidrar til å beskytte miljøet, menneskers helse og for å resirkulere avfall av elektriske og elektroniske produkter. Ikke kast produkter som er merket

Sett om mulig maten i ovnen uten forvarming.

Sett ned ovnstemperaturen når steketiden er lengre enn 30 minutter, 3-10 minutter før slutten av steketiden, avhengig av hvor lang den er. Restvarmen i ovnen vil fortsette å steke.


Bruk restvarmen til å varme opp andre tallerkener.

Matlaging med vifte

Bruk om mulig tilberedningsfunksjoner med vifte for å spare energi.

Holde maten varm

Hvis du vil bruke restvarmen til å holde måltidet varmt, velg lavest mulig temperaturinnstilling.

med symbolet  sammen med husholdningsavfallet. Produktet kan leveres der hvor tilsvarende produkt selges eller på miljøstasjonen i kommunen. Kontakt kommunen for nærmere opplysninger.



www.zanussi.com/shop



867339459-A-362016